



Manual de Usuario

Monopatin Eléctrico

D10

Cubiertas Neumáticas y Macizas



Go Smart D10

**CONTENIDO DEL PAQUETE:
vehículo completo, adaptador y cable**

Agarre de mástil

Amortiguador

Ruedas neumáticas y macizas de 10"

Puerto de carga

Pie de apoyo

Panel de control

Indicador de velocidad

Gancho para plegado

Luz delantera

Freno

Luz de freno

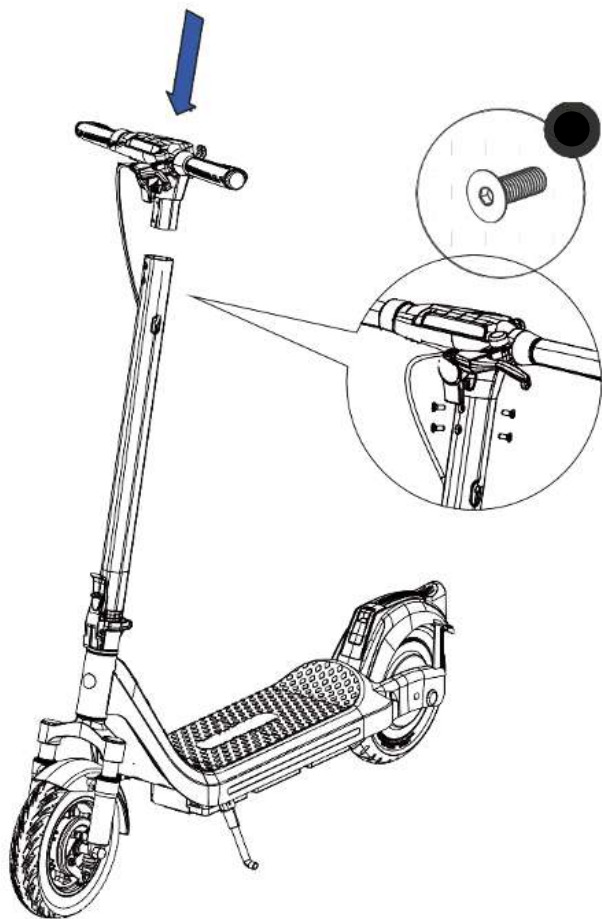
Motor en rueda trasera

Adaptador

Cable a 220v



Armado del Monopatín



Introducir los 4 tornillos provenientes de la caja de utilidades dentro del monopatín, en ambos lados de la parte superior del mástil.

Utilizar la llave más pequeña encontrada en la caja de utilidades para facilitar el proceso.



Llave allen
x1



Tornillos
x4

NOTA: EL IMPORTADOR, DISTRIBUIDOR NO TENDRÁN RESPONSABILIDAD POR LOS DAÑOS CAUSADOS POR EL ARMADO INCORRECTO Y USO INADECUADO DEL PRODUCTO.

Información importante y advertencias

Para su seguridad al conducir, lea este manual detenidamente antes de usar el producto y asegúrese de hacerlo según indica el mismo. Siga todas las advertencias de seguridad y consejos enumerados en este manual para su correcto uso. Según el lugar donde se este utilizando el producto, varía la normativa para su uso. Asesórese de las reglamentaciones vigentes.

¡ADVERTENCIA! EL USO INCORRECTO Y/O NO LEER ESTE MANUAL DE USUARIO PUEDE CONDUCIR A LESIONES CORPORALES GRAVES. EL IMPORTADOR Y DISTRIBUIDOR Y LA MARCA NO TENDRÁ RESPONSABILIDAD POR LAS LESIONES CAUSADAS POR USO INADECUADO DEL PRODUCTO. EL IMPORTADOR, DISTRIBUIDOR Y LA MARCA no se hacen responsables por los daños directo o indirecto causados por el uso inadecuado del producto.

Es usted responsable de su mantenimiento, el cual ayudará a reducir las probabilidades de riesgo de heridas. Por lo tanto, lea este manual y siga las instrucciones. Por seguridad, asegúrate de que el monopatín esté en perfectas condiciones de seguridad, incluyendo tensión y estado de frenos, antes de conducirlo. Siempre siga las leyes y regulaciones locales. Nunca utilice su monopatín en condiciones de visión precaria. No realice acrobacias o saltos, podrían aumentar las probabilidades de lastimarse o dañar su monopatín. Nunca utilice su monopatín con pasajeros. Compruebe el producto antes de cada uso. Cuando observe partes sueltas, alertas de batería baja, llantas pinchadas, desgaste excesivo, sonidos extraños, mal funcionamiento u otras condiciones anormales, deje de conducir de inmediato y solicite asistencia profesional. Siempre utilice elementos de protecciones a la hora de utilizar el producto, como por ejemplo, casco, rodilleras, coderas, muñequeras, ropa deportiva, etc.

Instrucciones de uso D10

1. Carga inicial de batería: Antes de utilizar el monopatín por primera vez realice una carga completa de la batería hasta que aparezca la luz verde en el cargador. Es recomendable que esta primera carga sea completa. (Que la luz del cargador se ponga en verde)

2. Encendido: Presione el botón de encendido durante dos segundos.

Verifique que el cargador no este enchufado al tomacorriente.

3. Luces: Presione 2 veces y rápidamente el botón de encendido para encender o apagar la luz delantera.

4. Velocidad máxima / diferentes Modos: Presione el botón de encendido rápidamente para cambiar de modo o limite de velocidad:

- **S** (Sport mode), la velocidad máxima será de 32 km/h
- **D** (Drive mode), la velocidad máxima será de 25 km/h
- **E** (Eco mode), la velocidad máxima será de 20 km/h
- **P** (Pedestrian mode), la velocidad máxima será de 6 km/h para ir caminando



5. Km / millas: puede cambiar de km a millas presionando 3 veces y rápidamente el botón de encendido

6. Velocidad Crucero: puede activar la velocidad crucero presionando 4 veces y rápidamente el botón de encendido

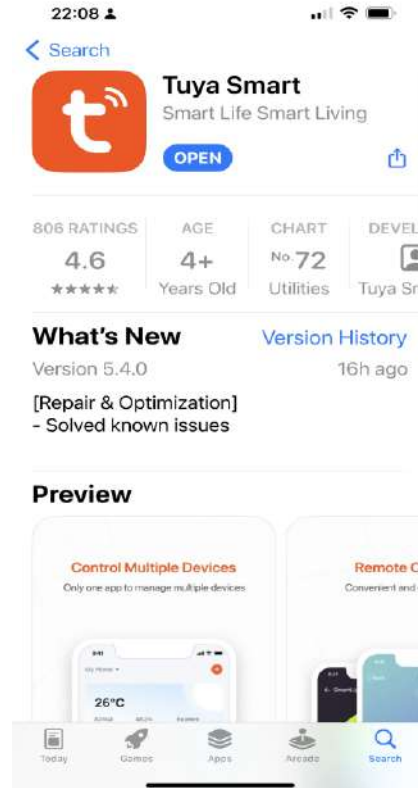
7. Inicio sin patada: puede activar inicio directo (sin patada inicial) presionando 5 veces y rápidamente el botón de encendido

Instrucciones de manejo

1. Ponerse el casco y *montar **sólo una persona** sobre el vehículo.*
2. Encenderlo y verificar que la luz led verde de la batería esté fija (*y no titilando o roja*).
3. Impulsarse con un pie en el suelo y manteniendo el otro apoyado firmemente en la base delantera del vehículo. Antes de acelerar, el monopatín debe llegar a los 5 km/h. *Sólo entonces presione el acelerador.*
4. Para frenar, soltar el botón del acelerador y presionar la palanca del freno izquierdo. *No intentar frenar pisando el guardabarros trasero (no es un freno y puede provocar un accidente).*
5. No colgar objetos pesados en el manillar/gancho porque el vehículo puede perder el equilibrio.
6. No conducir bajo la lluvia o cuando la calzada esté mojada. **Evitar cualquier contacto de agua** con la parte eléctrica del monopatín.
7. **Evitar pozos y calzadas en mal estado** o caminos de ripio o césped. Desacelerar en lomas de burro y caminos con desnivel. No bajar escaleras ni cordones ni saltar obstáculos ya que puede dañarse el vehículo.
8. **Respete las normas de tránsito** como con cualquier otro vehículo.

APP integrada

Por favor, escanea el código QR con tu teléfono móvil para descargar la aplicación **Tuya Smart** desde Apple Store para iOS o Play Store para Android, ¡y aprovéchala!



ios y Android

Descargar la Aplicación.

Es importante permitir a la aplicación acceder a Bluetooth

Cuidado y Mantenimiento del monopatín y de la Bateria

Limpieza y guardado:

- Asegurarse de que el vehículo se encuentra apagado y desconectado de la corriente eléctrica.
- Usar un paño suave y húmedo para limpiar las manchas de la carcasa.
- No lavar el monopatín con agua.
- No utilizar alcohol, gasolina, queroseno, soluciones corrosivas ni disolventes químicos volátiles para limpiar el vehículo.
- Guardar en un lugar seco y fresco. No dejar la unidad a la intemperie.



Advertencia: No exponer a temperaturas mayores de 40°C ni menores de -10°C. Las temperaturas extremas pueden afectar el funcionamiento eléctrico del monopatín y generar fallas en la batería.
Ej. No dejar cerca de estufas
Recuerde que las baterías de litio pueden generar gases tóxicos y corrosivos



Batería:

- La carga inicial de la batería debe ser completa (aproximadamente mínimo 4 horas)
- Mantenga enchufado el cargador hasta q aparezca la luz verde y luego desenchufe el cargador de la corriente eléctrica.
- Al menos una vez al mes, debe cargar la batería para evitar que se descargue por completo y genere fallas.
- Cargar la batería cuando se encuentre entre 10% y 20% para maximizar la vida de útil de la misma.
- Utilizar siempre el cargador original.

Garantía



Requisitos para mantener la garantía del monopatín:

1. Registre el monopatín en www.gosmart.me/clientes o escanee el código QR para mayor facilidad. Recuerde tener a mano el número de serie del monopatín que se encuentra en la etiqueta (“D10 – XXXX”).
2. Realice el servicio técnico oficial a los 45-60 días o 150km.

Período de garantía: 3 meses de garantía por problemas de fábrica a partir de su compra.

IMPORTANTE: La empresa no está obligada al cambio de la unidad completa, ni tampoco a la devolución del valor del monopatín, pudiendo reemplazar las piezas de manera que el monopatín vuelva a su funcionamiento óptimo.

Daremos cumplimiento a las solicitudes de reparación en un plazo razonable. Por tratarse de un bien importado, de no contar con los repuestos necesarios, el tiempo de reparación estará condicionado a las normas vigentes para la importación de partes.

Cobertura de la Garantía

Período de garantía: La empresa garantiza este producto por un periodo de 3 (tres) meses.

Cobertura de la garantía: La garantía cubre las principales partes del monopatín bajo errores provenientes de fabrica, por ejemplo: Placas Base , Controladores, Motores, Batería de Litio, Cargador, Display.

Nota: La garantía *no cubre los neumáticos ni las partes plásticas y metálicas* tales como defensas, marcos, manillar, ruedas o gomas de protección.

IMPORTANTE: La empresa no está obligada al cambio de la unidad completa, ni tampoco a la devolución del valor del monopatin, pudiendo reemplazar las piezas de manera que el monopatín vuelva a su funcionamiento óptimo. Daremos cumplimiento a las solicitudes de reparación en un plazo razonable. Por tratarse de un bien importado, de no contar con los repuestos necesarios, el tiempo de reparación estará condicionado a las normas vigentes para la importación de partes.

Casos no cubiertos por la garantía:

- I. El daño eléctrico causado por el uso incorrecto del monopatín o de la batería, daños por el uso de un cargador no aprobado o por dejar mucho tiempo sin carga. Es importante que cargue la batería al menos una vez al mes y *nunca las deje sin carga* ya que puede dañarla.
- II. Daños causados por el uso en condiciones de lluvia, humedad, barro u otros agentes agresivos. El vehículo no es impermeable.
- III. Daños causados por accidentes, caídas o uso indebido como carreras, saltos bruscos o el paso a velocidad por *pozos y calzadas en mal estado*.
- IV. Daños causados por incumplimiento del Manual del Usuario o por mantenimiento inadecuado.
- V. Daños originados por el transporte del monopatín en cualquiera de sus formas.
- VI. Daños generados por intento de reparación por parte personal o de terceros no asociados a la empresa.

Ficha Técnica Modelo D10

- Velocidad máxima: 32km/h
- Control de Velocidad: 4 opciones (Max. 6km/h - Max. 20km/h – Max. 25km/h – Max. 32km/h)
- Velocidad Crucero
- Con Amortiguador en frente delantero
- Autonomía: 20/25 km
- Potencia Motor: 500 Watts
- Pantalla digital: indicador de batería y control de velocidad
- Bluetooth - Integrado con App “TUYA” para controlar desde tu celular
- Ruedas Opción Neumáticas y macizas: 10.0”
- Sistema de Frenos Dual: freno de tambor en rueda delantera, y eléctrico en rueda trasera
- Luz delantera y de freno
- Batería de litio. Tiempo de carga: 4 horas
- Tamaño (Desplegado): 122 cm × 46 cm × 122 cm
- Tamaño (Plegado): 122 cm × 46 cm × 58cm
- Base de apoyo del monopatín: 15 cm
- Peso máximo de usuario: 120 kg
- Peso del monopatín: 19kg





www.gosmart.me

   @GOSMARTOK

Showroom y Servicio técnico
Pres. Jose Evaristo Uriburu 663 piso 3
Lunes a Viernes 10 a 18hs.
clientes@gosmart.me
Whatsapp al 11 3276-3252